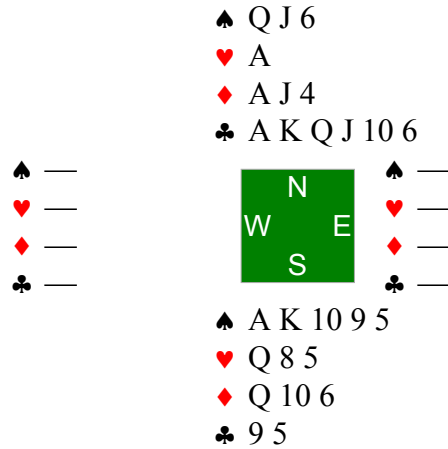


Interclubs 2008



♠ Q J 6  
 ♥ A  
 ♦ A J 4  
 ♣ A K Q J 10 6

♠ A K 10 9 5  
 ♥ Q 8 5  
 ♦ Q 10 6  
 ♣ 9 5

West	North	East	South
	<i>Xavier Dupuis</i>		<i>Thibault Charletoux</i>
	2 ♣	Pass	2 ♠
Pass	3 ♣	Pass	3 ♠
Pass	5 NT <sup>1</sup>	Pass	7 ♠
Pass	7 NT	All pass	

1. AR P partenaire ?  
 7 NT by North  
 Made 7 — NS +1520

Finale Interclubs 2008

Equipe Dupuis contre équipe Zimmermann

Pour valider les enchères :

N : 5SA si Sud possède ARxxx , 13 levées à pousser, alors on pose la question !

S : Il est poli, il répond à la question

On pourrait s'attendre à une égalité sur la donne, et bien pas du tout....

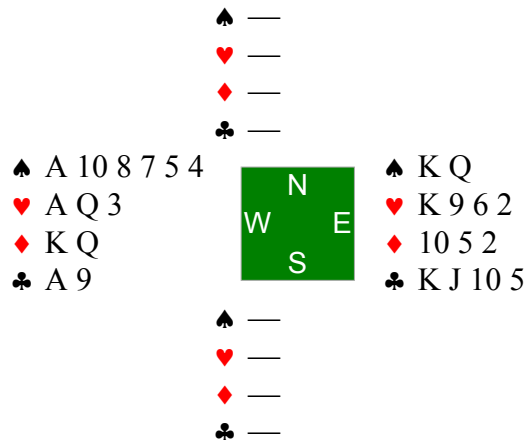
Zimmerman Multon s'arrêtent à 6 ♠

11 imps pour les "petits"

Aurions-nous fait la séquence de Dupuis-Charletoux ?

Voir plus bas quelques donnes plus tard Lévy-Mouiel rendent la pareille

## Interclubs 2008



West <i>A Lévy</i>	North	East <i>H Mouiel</i>	South
	Pass	1 ♣	Pass
1 ♠	Pass	1 NT	Pass
3 ♠ <sup>1</sup>	Pass	4 ♠	Pass
4 NT	Pass	5 ♦	Pass
5 ♥	Pass	6 ♥	Pass
6 ♠	All pass		
	1. forcing chelemisant		
	6 ♠ by West		
	Made 6 — EW +980		

### Finale Interclubs 2008

Equipe Dupuis contre équipe Zimmermann

3 ♠ : par inférence au roudi qui ne concerne que les mains de manches  
3 ♠ est chelemisant

4 ♠ : minimum

5 ♥ : après la BW, 5 ♥ demande la D♠

6 ♥ : j'ai la D♠ et le R♥ !

Belle séquence, très pure, non ?

Fleury-Girollet passent par un relais à 2 ♦ ( double 2 ?) et s'arrêtent à 4 ♠

Le match se finira par une égalité

2 donnes bien intéressantes !

@+

Phil